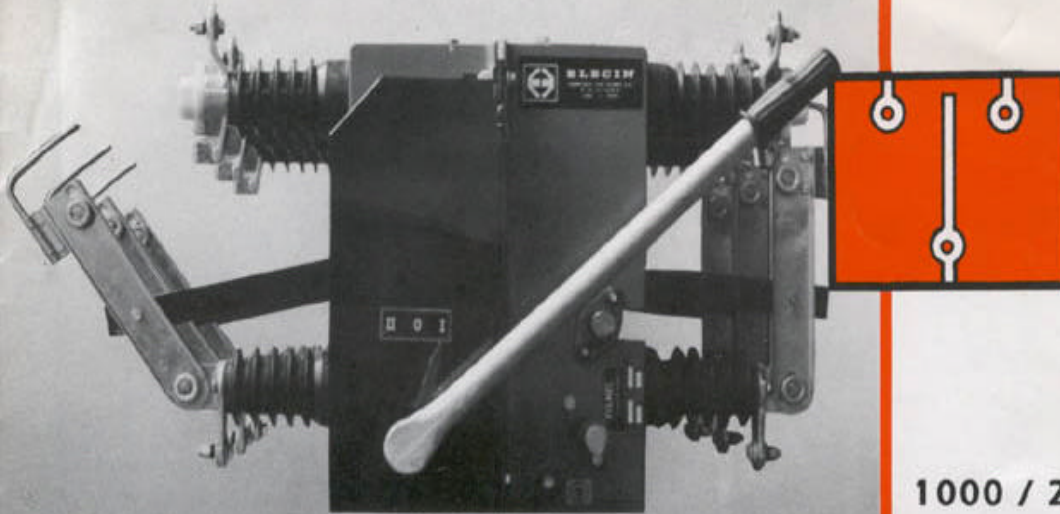


CONMUTADOR 12 KV, 400 A

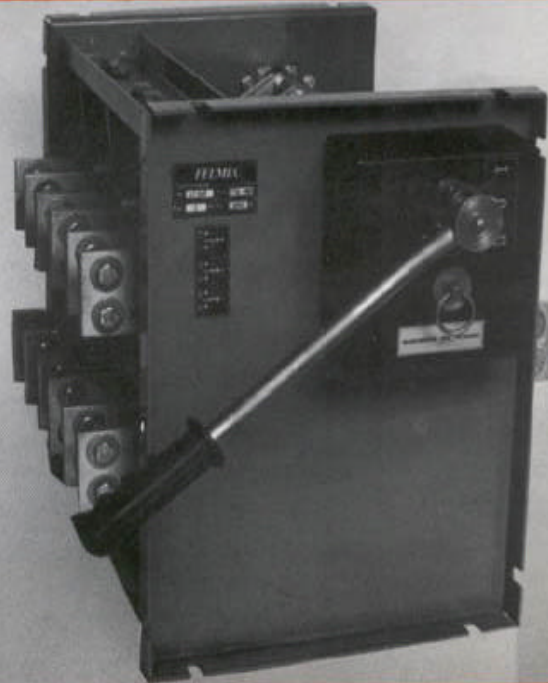
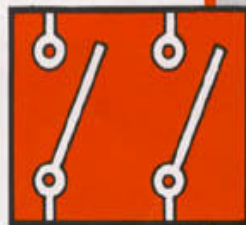


1000 / 24000
Voltios

CONMUTADORES DE TRANSFERENCIA



FELMEC



232-0593

CONMUTADOR DE 1 KV, 2000 A

BAJA TENSION

CARACTERISTICAS GENERALES

- Fabricado de acuerdo a las normas C.E.I.
- Tensión nominal 1000 V
- Corrientes nominales
250, 400, 630, 800, 1000, 1250,
1600, 2000, 2500, 3200, 4000 A
- Operación sin carga
- Contactos fijos y móviles de cobre electrolítico con baño galvanico o de plata de acuerdo al amperaje
- Chasis de fierro con tratamiento anticorrosivo y aplicación de pintura al horno

APLICACIONES

- Sistemas de doble barra
- Conmutación manual de grupos de emergencia

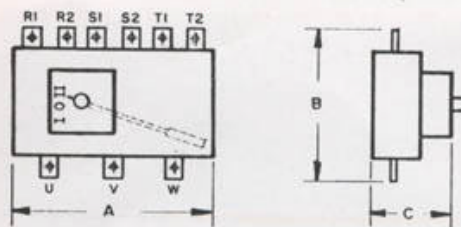
ACCESORIOS NORMALES

- Huecos de fijación para el montaje del conmutador en cualquier posición
- Caja de mando prevista para sobresalir a través de ventana ejecutada en la puerta del tablero
- Bloqueo para asegurar cada una de las posiciones del conmutador
- Señalización mecánica de las tres posiciones
- Palanca de mando retirable

ACCESORIOS ESPECIALES

- Bloqueo mecánico para candado
- Lámparas de señalización (de neón) de presencia de tensión en las dos entradas
- Caja para la instalación del conmutador en forma independiente

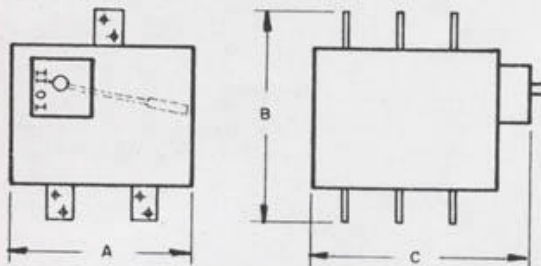
TIPO : CA3, $I_{cc} = 20 \text{ KA}$



TIPO : CB3, $I_{cc} = 30 \text{ KA}$
una pletina por fase

TIPO : CC3, $I_{cc} = 50 \text{ KA}$
doble pletina por fase

TIPO : CD3, $I_{cc} = 50 \text{ KA}$
triple pletina por fase

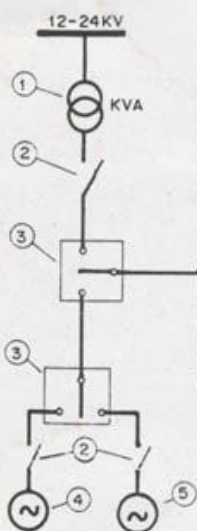


Dimensiones en m.m.

TIPO	AMP.	A	B	C	Peso Kg.
CA3-25	250	370	290	170	12
CA3-40/63	400/630	460	350	170/175	18
CB3-80/100	800/1000	340	480	350	31
CB3-125	1250	460	515	450	40
CC3-160/200	1600/2000	410	480	500	50
CD3-250/300	2500/3000	500	520	810	105/112

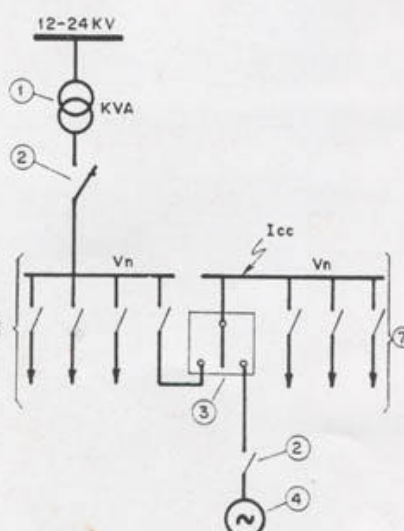
APLICACION DE CONMUTADORES FELMEC

ESQUEMA No. 1



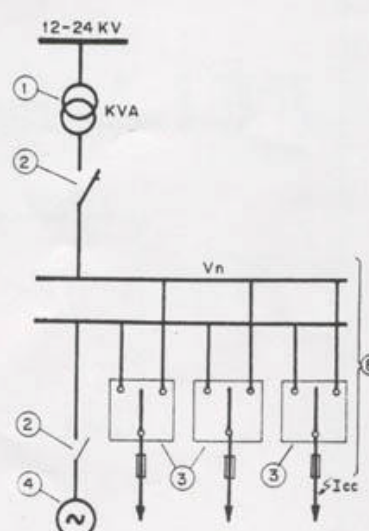
- 1.- Transformador
- 2.- Interruptor automático
- 3.- CONMUTADOR FELMEC

ESQUEMA No. 2



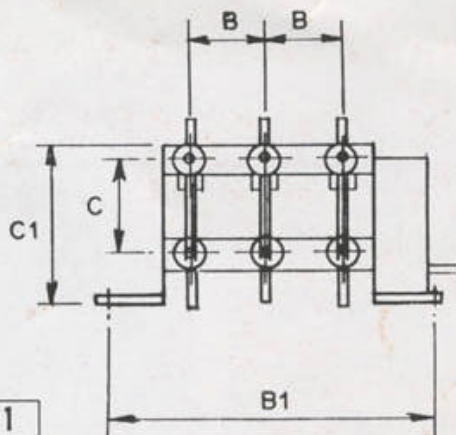
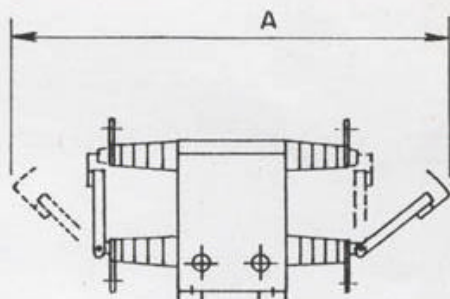
- 4.- Grupo principal de Emergencia
- 5.- Grupo auxiliar de Emergencia
- 6.- Tablero de distribución Normal
- 7.- Tablero de distribución de Emergencia

ESQUEMA No. 3



- 8.- Tablero con CONMUTADORES FELMEC
- I_{cc} .- Corriente de cortocircuito (valor eficaz)
 V_n .- Voltaje nominal de distribución

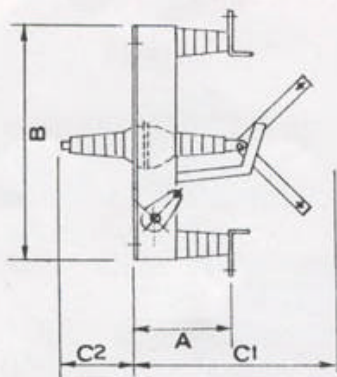
CONMUTADOR BAJO CARGA BACK TO BACK



Dimensiones en m.m.

KV	A	B	B1	C	C1
12	1105	225	920	280	470
17,5	1315	225	920	280	470
24	1455	300	1070	400	590

CONMUTADOR TRIPOLAR CON AISLADOR PASANTE



Dimensiones en m.m.

KV	A	B	C1	C2	C3
12	265	580	500	185	25
17.5	310	690	590	240	40
24	365	790	715	275	25

MEDIA TENSION

CARACTERISTICAS GENERALES

- Fabricados de acuerdo a las normas C.E.I.
- Tensiones nominales
• 3,6, 7,2, 12, 17,5 y 24 KV
- Corrientes nominales
• 400 Y 630 A
- Operación sin carga, o bajo carga.
- Contactos fijos y móviles de cobre electrolítico con baño galvánico
- Los conmutadores bajo carga disponen de un sistema de apagado del arco eléctrico por medio de soplo de aire

APLICACIONES

- Sistemas con doble barra
- Sistemas en anillo
- Sistemas con dos suministros

ACCESORIOS NORMALES

- Bloqueo mecánico
- Chasis único para soportar el conmutador completo

ACCESORIOS ESPECIALES

- Contactos auxiliares (2 NA + 2 NC)
- Mecanismo de mando apropiado para montaje empotrado en el frente de una celda
- Aisladores capacitivos con lámparas de señalización (de neón) de presencia de tensión en las dos entradas

TRANSFERENCIA AUTOMÁTICA EN MEDIA TENSION

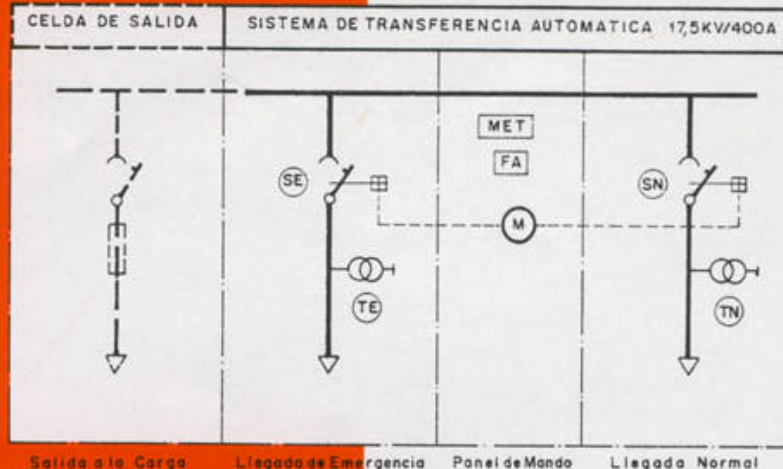
Nuestra empresa suministra sistemas de transferencia automática en media tensión (3.6 a 24 KV), 400 y 630 A, reuniendo en un conjunto compacto, básicamente los siguientes elementos:

- 2 seccionadores de potencia FELMEC
- 1 sistema electro-mecánico de accionamiento de los seccionadores de potencia
- 1 sistema de bloqueos eléctricos y mecánicos para impedir el cierre simultáneo de los dos seccionadores
- 1 módulo electrónico de transferencia "MET", regulable para diferentes rangos de tensión, temporizable de acuerdo a la especificación del usuario
- 2 sistemas de toma de tensión

APLICACIONES

- Sistemas de distribución con primario selectivo
- Sistemas de transferencia de grupos de emergencia
- Redes en anillo

MET : módulo electrónico de Transferencia
 FA : fuente auxiliar para el MET
 SE : seccionador potencia de emergencia
 SN : seccionador potencia normal



M : mecanismo motorizado con bloqueo eléctrico y mecánico
 TE : transformador para detectar tensión de emergencia
 TN : transformador para detectar tensión normal

OTROS PRODUCTOS FELMEC

- *Subestaciones eléctricas
- *Celdas hasta 36 KV
- *Bancos de condensadores
- *Sistemas de conmutación automática 600V
- *Sistemas de conmutación automática en media tensión hasta 24 KV
- *Seccionadores con carga, exterior hasta 24 KV, 400 A, en aceite
- *Seccionadores motorizados
- *Seccionadores unipolares y tripolares interior y exterior hasta 36 KV
- *Bases portafusibles hasta 36 KV
- *Conmutadores hasta 24 KV, 2000 A
- *Conmutadores hasta 1 KV, 4000 A



FELMEC S.A.

Oficina: Av. San Luis 1986 - San Borja
 Box 4693 - Lima - PERU - Telfs. 373760
 763995 - Fax 761954

Fábrica: Calle El Hierro No. 162 - Urb.
 Los Olivos - Lima - Telfs. 858255 - 855460
 Fax 855380